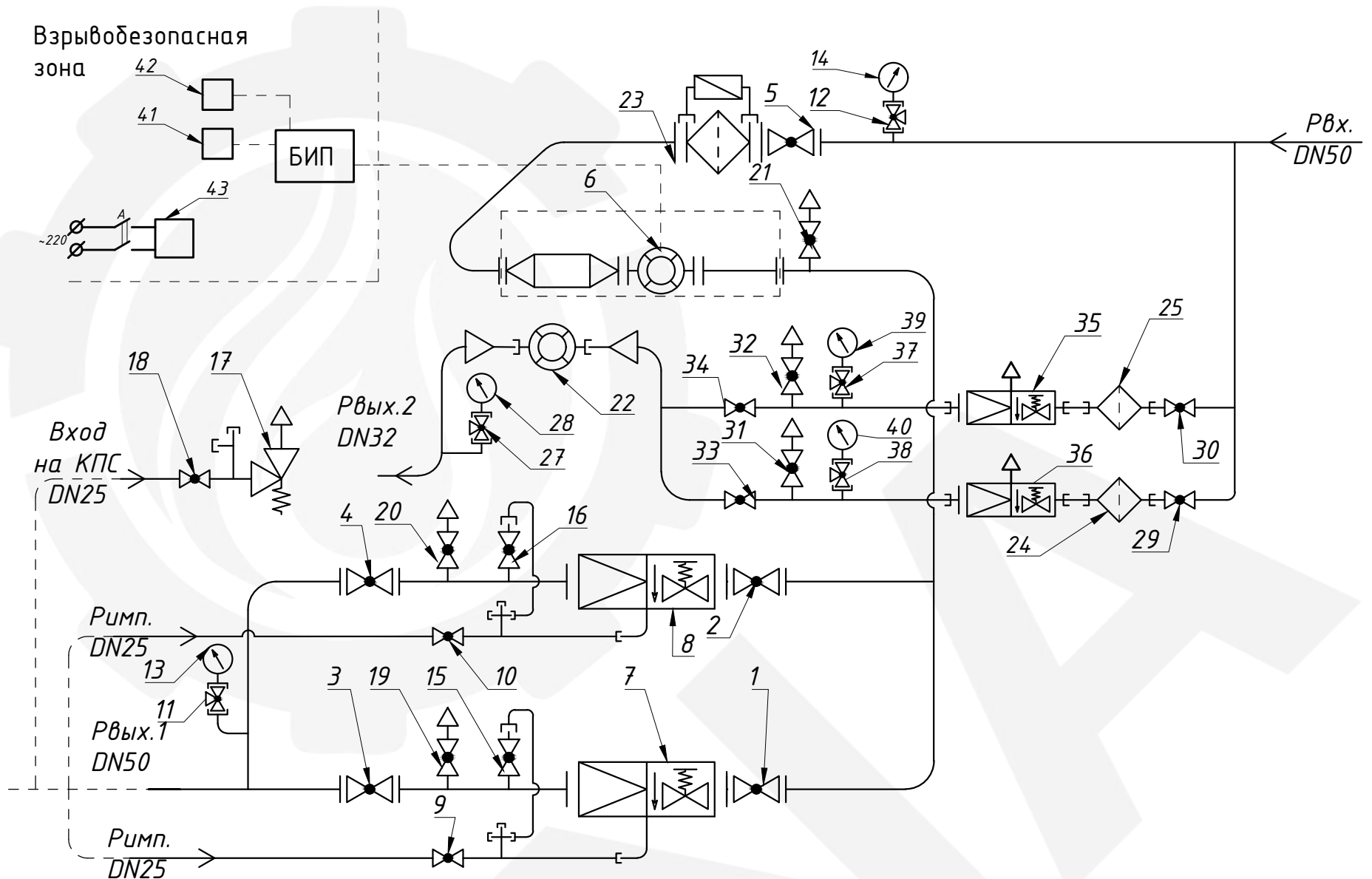


Функциональная схема УГУ-OSNA-Ш-РДГ/У-2/2-2800/35-2-ЭО-ИРВИС/СМТ-Т-XXXX

ООО ПКФ "ОСНА"
 тел.: +7 (8452) 76-58-58
 e-mail: 1101@osna.su
 e-mail: 1102@osna.su



1,2,3,4,23 - кран шаровой DN50 фланцевый (5 шт.);

5 - фильтр газа ФГ-50 с ИПД (1 шт.);

6 - измерительный комплекс ИРВИС-Ультра-ПП-16-50-100-ВП-ГОТ + Блок интерфейса и питания БИП ИРВИС-Ультра + Устройство подготовки потока Тр-У-Эндо-РС4-16-50-И (ПИУ-И-Ф) (1 шт.);

7,8 - регулятор давления газа РДГ-50Н/30 (2 шт.);

9,10,18 - кран шаровой DN25 (3 шт.);

11,12,27,37,38 - кран трехходовой под манометр DN15 (3 шт.);

13 - манометр выходной 0...0,1МПа (1 шт.);

14 - манометр входной 0...1,0МПа (1 шт.);

15,16 - кран шаровой DN15 приварной (2 шт.);

17 - клапан предохранительный сбросной ПСК-25С/125 (1 шт.);

19,20,21,29,30,31,32 - кран шаровой DN20 (7 шт.);

22 - счетчик газа СМТ-Комплекс-Г10 (1 шт.);

24,25 - фильтр газа DN20 (2 шт.);

28,39,40 - манометр выходной 0...6кПа (3 шт.);

33,34 - кран шаровой DN32 (2 шт.);

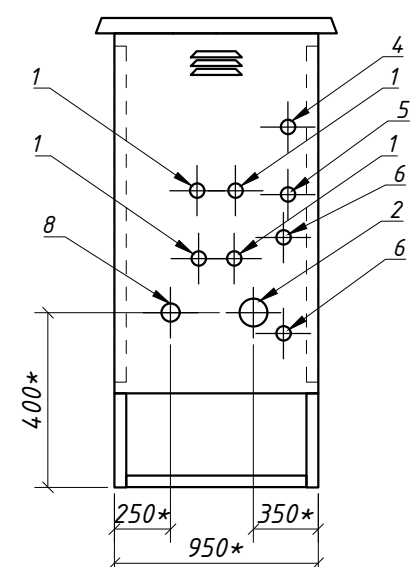
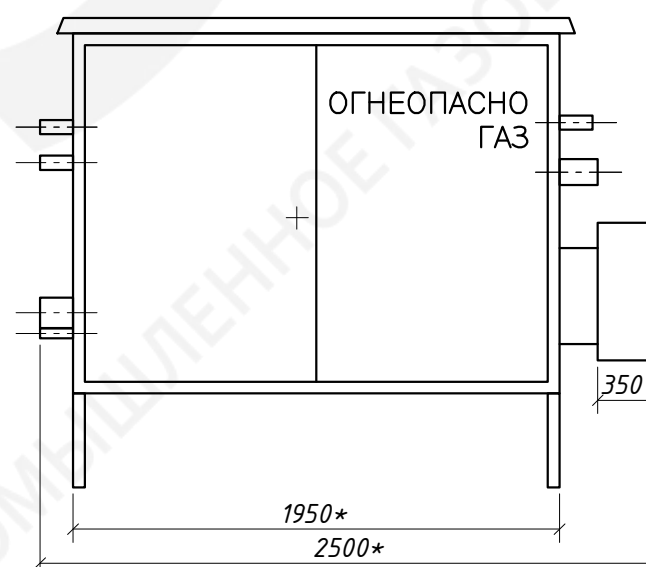
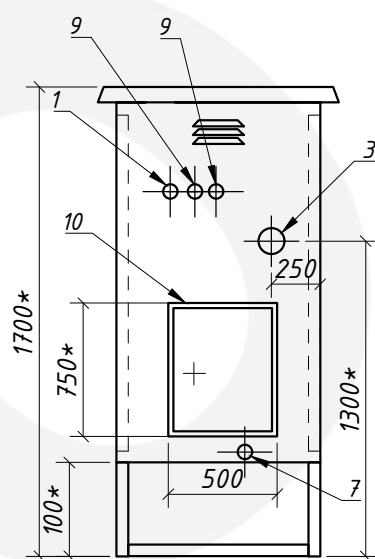
35,36 - регулятор давления газа VENIO-A15 (2 шт.);

41 - модем IRZ ATM21.B (1 шт.);

42 - эл. обогреватель ОША-Р-1-Ф (1 шт.);

43 - источник бесперебойного питания УБП-7,0 (1 шт.)

Габаритный чертёж



1 - продувочный патрубок (DN20);

2 - выход газа Pвых.1 (DN50);

3 - вход газа Pвх. (DN50);

4 - выход ПСК (DN25);

5 - вход ПСК (DN25);

6 - подвод импульса к регулятору (DN25);

7 - кабельный ввод;

8 - выход газа Pвых.2 (DN32);

9 - сброс с регулятора;

10 - отсек доп. оборудования, утепленный с эл. обогревом.

* размер в процессе производства может незначительно изменяться