

**OSNA**

ПРОМЫШЛЕННОЕ ГАЗОВОЕ ОБОРУДОВАНИЕ

Функциональная схема

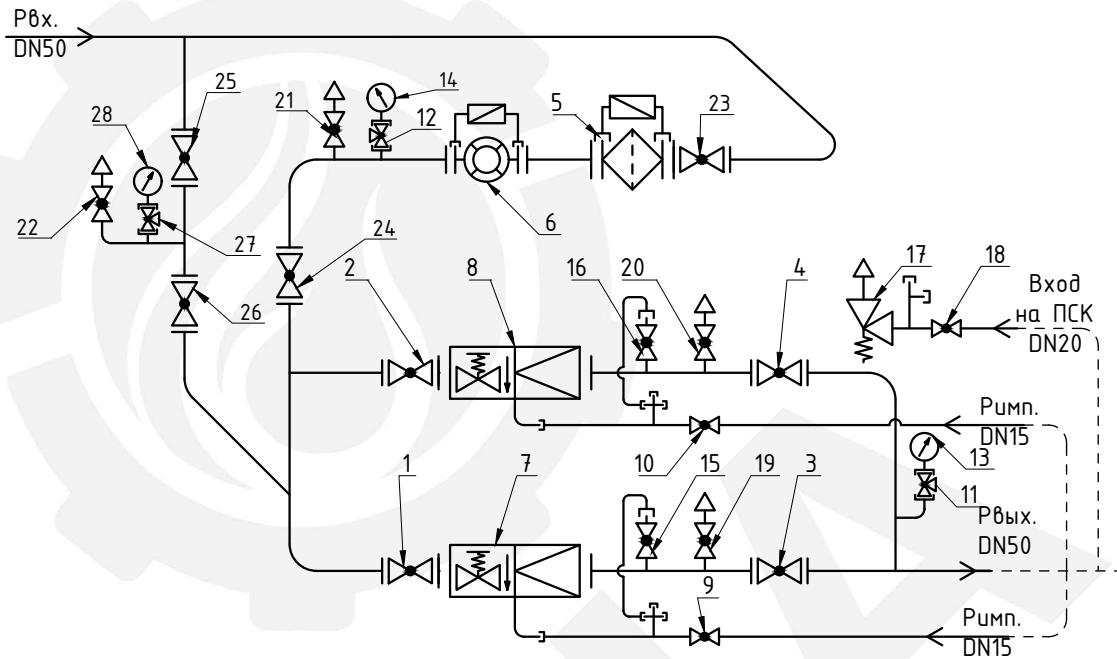
УГУ-OSNA-P-RG-1/1-1300 (1500,1570,4400,4580,5900)-СГ

ООО ПКФ "ОСНА"

тел.: +7 (8452) 76-58-58

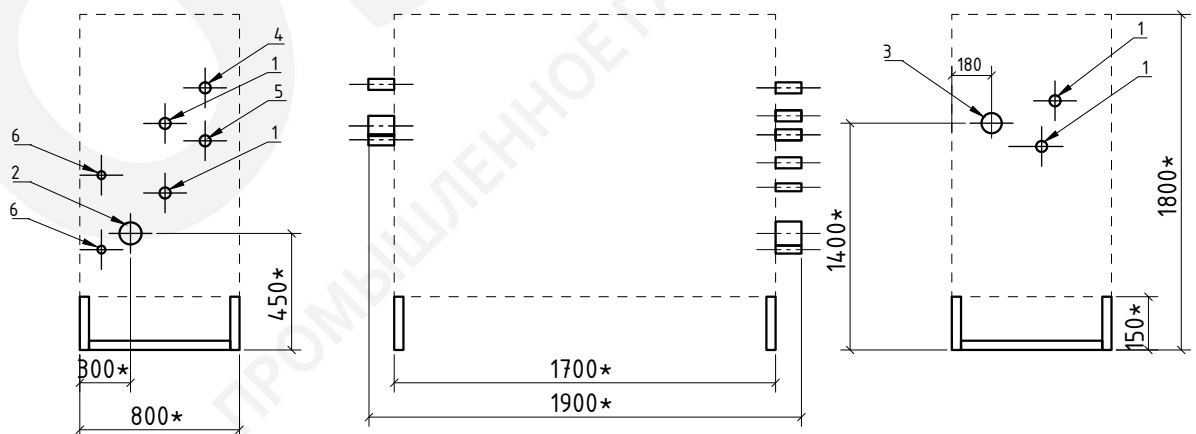
e-mail: 1101@osna.su

e-mail: 1102@osna.su



- 1,2,3,4,23,24,25,26 - кран шаровой DN50 фланцевый (8 шт.);
5 - фильтр газа ФГ-50 с ИПД (1 шт.);
6 - технологическая катушка под измерительный комплекс DN50 (1 шт.);
7,8 - регулятор давления газа RG/2MB (2 шт.);
9,10,15,16 - кран шаровой DN15 приварной (4 шт.);
11,12,27 - кран трехходовой под манометр DN15 (3 шт.);
13 - манометр выходной (1 шт.);
14,28 - манометр входной (2 шт.);
17 - клапан предохранительный сбросной КПС-20 (1 шт.);
18,19,20,21,22 - кран шаровой DN20 приварной (5 шт.);

Габаритный чертёж



- 1 - продувочный патрубок (DN20);
2 - выход газа Pвых. (DN50);
3 - вход газа Pвх. (DN50);

- 4 - выход КПС (DN20);
5 - вход КПС (DN20);
6 - подвод импульса к регулятору (DN15);

* размер в процессе производства может незначительно изменяться